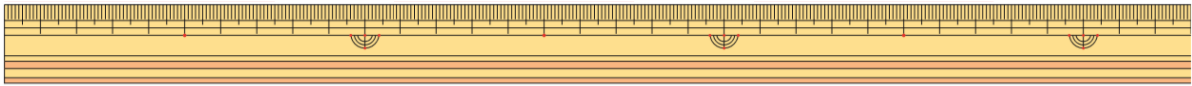


ものさし①

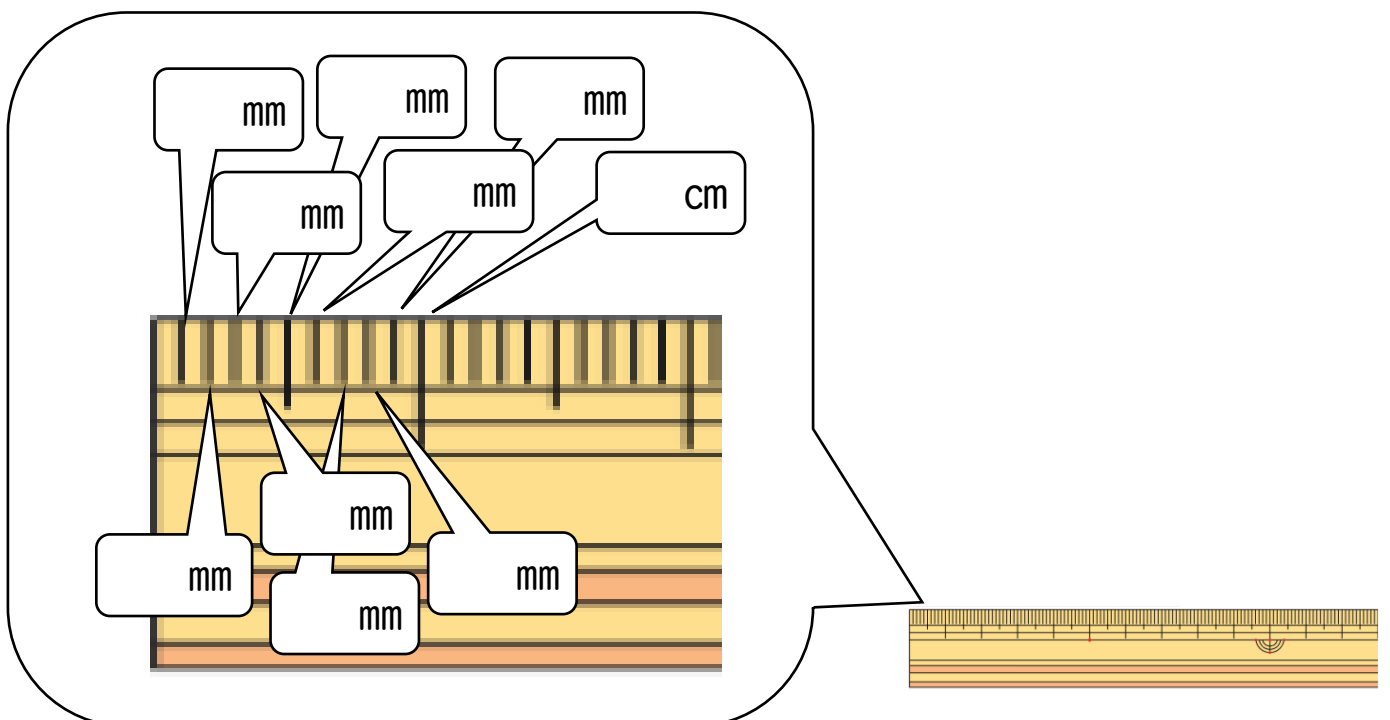
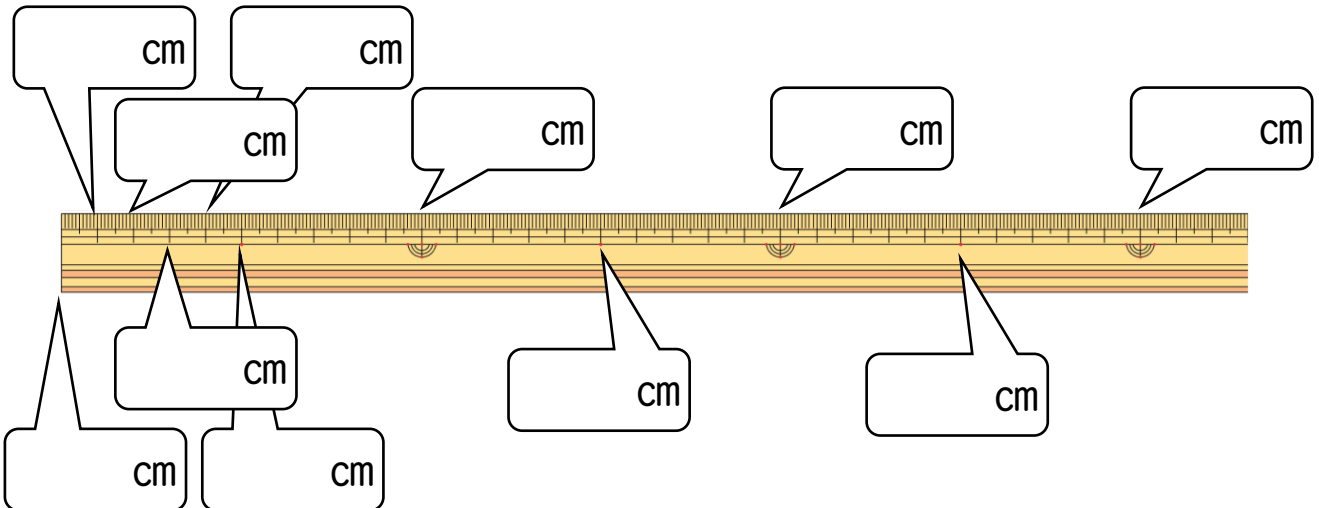
月 日 ()

㊟ ものさし について しろう。



() といいます。

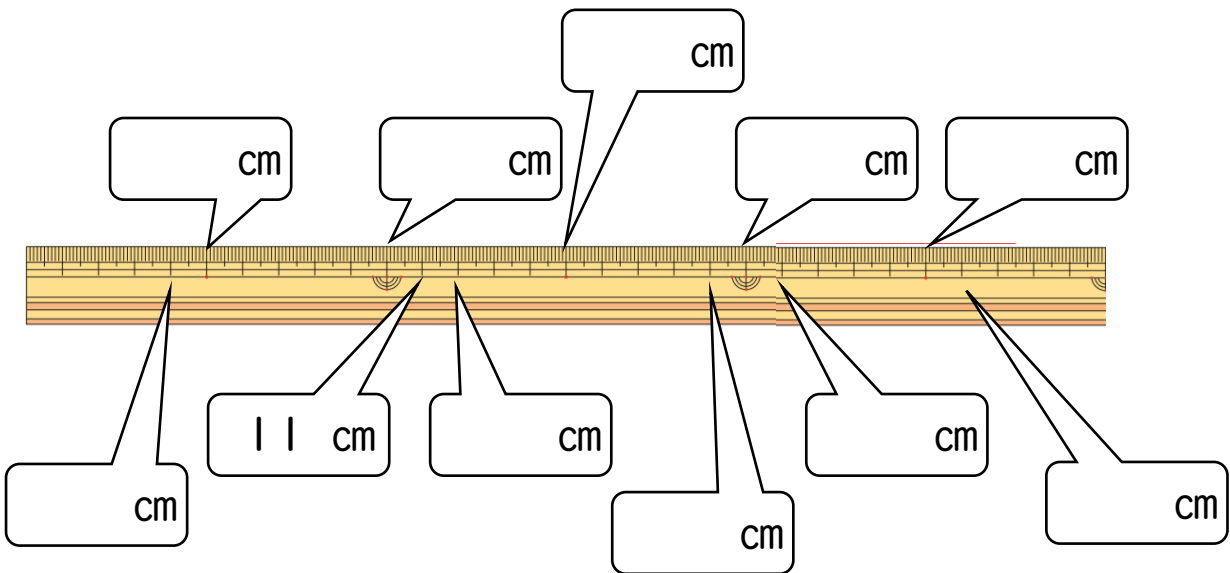
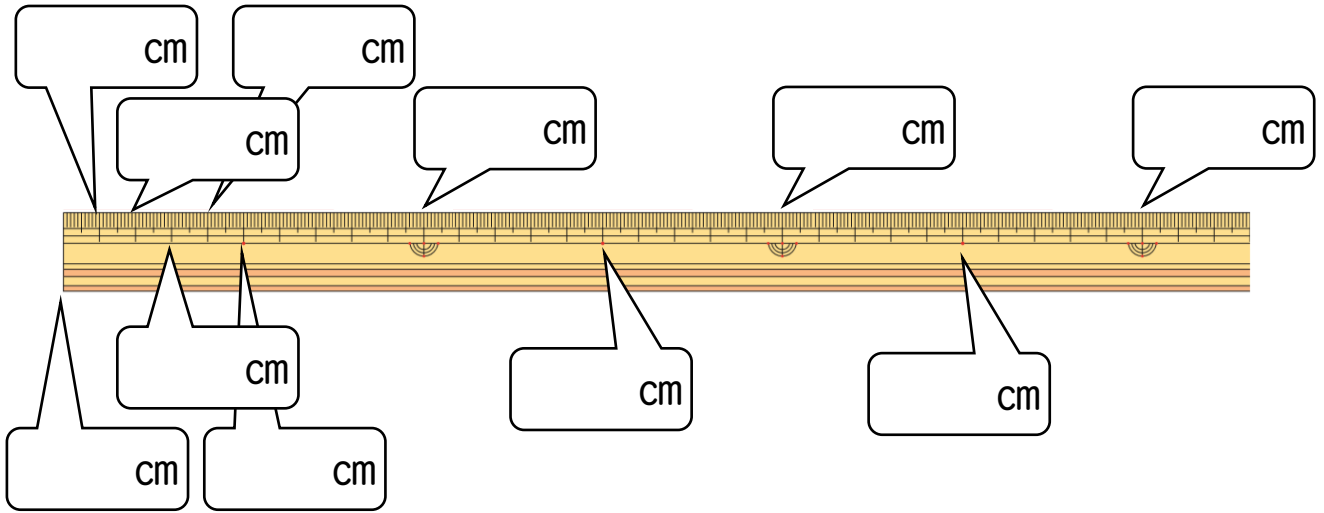
○ ものさし の めもりを よんでみよう。



ものさし②

月 日 ()

○ ものさしのめもりをよんでみよう。



ものさし③

月 日 ()

め ものさし で はかってみよう。 (cm)のものをみつきたい。

<みつけたもの>

Blank rounded rectangular box for recording the first item found.

Blank rounded rectangular box for recording the second item found.

(cm)

(cm)

(mm)

(mm)

Blank rounded rectangular box for recording the third item found.

Blank rounded rectangular box for recording the fourth item found.

(cm)

(cm)

(mm)

(mm)

Blank rounded rectangular box for recording the fifth item found.

Blank rounded rectangular box for recording the sixth item found.

(cm)

(cm)

(mm)

(mm)

ものさし④

月 日 ()

○ このながさは？ ものさしのめもりをよんでみよう。



cm



cm



cm



cm



cm



cm



cm

ものさし⑤

月 日 ()

○ このながさは？ ものさしのめもりをよんでみよう。



cm



cm



cm



cm



cm



cm

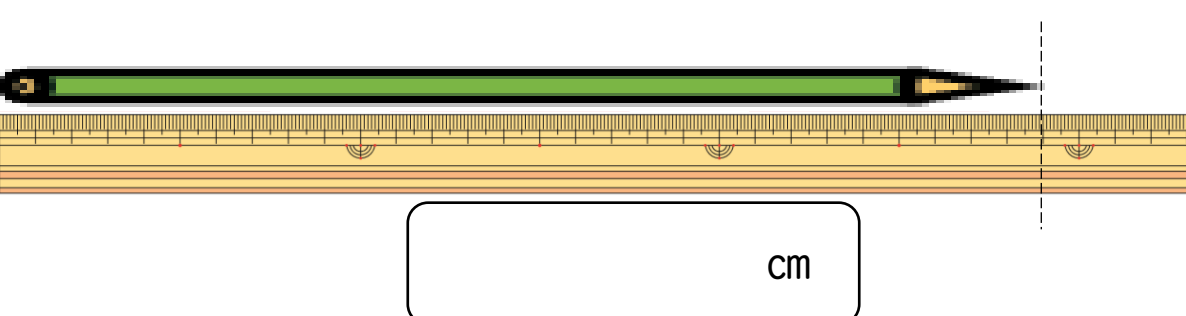
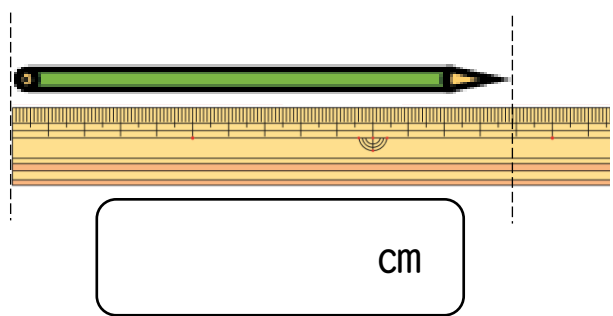
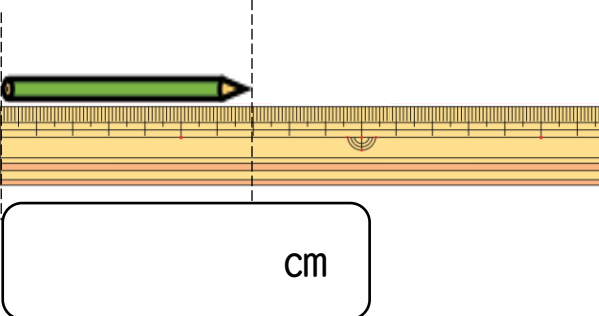
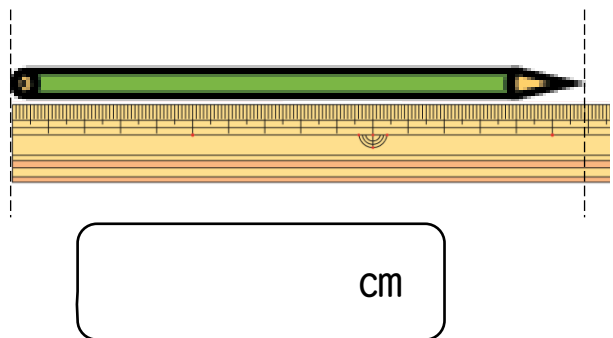
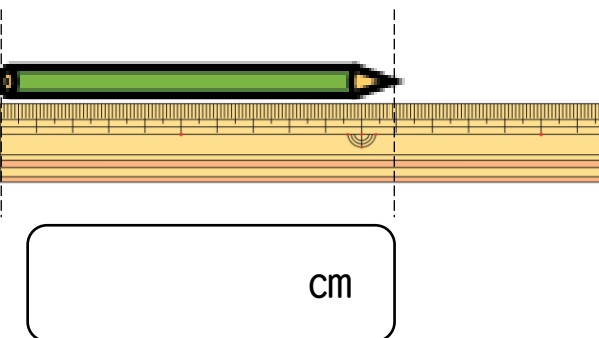
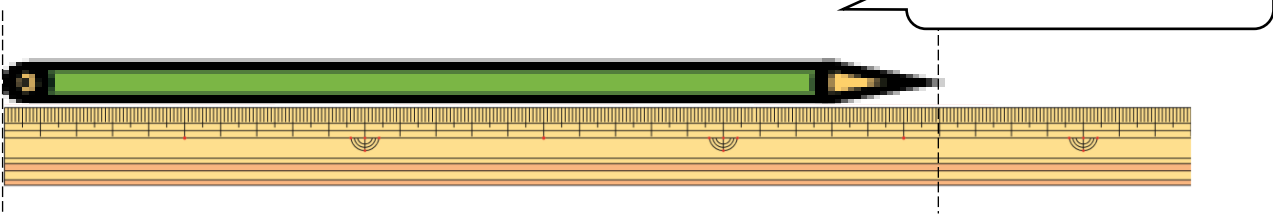
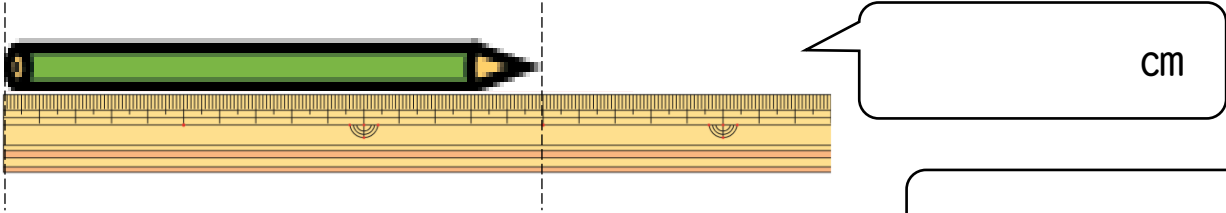


cm

ものさし⑥

月 日 ()

○ このながさは？ ものさしのめもりをよんでみよう。



1cmよりみじかい長さ①

月 日 ()



(cm)

よみかた



(cm)

よみかた

☆この長さを はかってみよう。



()



()

◎ 1cm を おなじ 長さに 10に分けた 1つ分の 長さを

1 ミリメートル

と いい、

1 mm

と かきます。

1 mm 1 mm 1 mm

よみかた



月 日 ()

④ 長さをはかろう。



(cm mm)

よみかた _____



(cm mm)

よみかた _____



(cm mm)

よみかた _____

◎ 1cm を おなじ 長さに 10に分けた 1つ分の 長さを _____

1 ミリメートル

と いい、

1 mm

と かきます。

mm 1 mm 1 mm

よみかた _____

1 cm よりみじかい長さ③

月 日 ()

☆この長さをはかってみよう。

( mm)

よみかた

( mm)

よみかた

( mm)

よみかた


( mm)

よみかた

( cm mm)


よみかた

よみかた

( cm mm)

よみかた

よみかた

( cm mm)

よみかた

よみかた

( cm mm)

よみかた

よみかた